

ПОПОЛНЕНИЕ ТРАНСПОРТНОЙ КАРТЫ В ИНФОМАТАХ «ЭЛЕКТРОННЫЙ ТАТАРСТАН»

Выберите
«Транспортная карта»

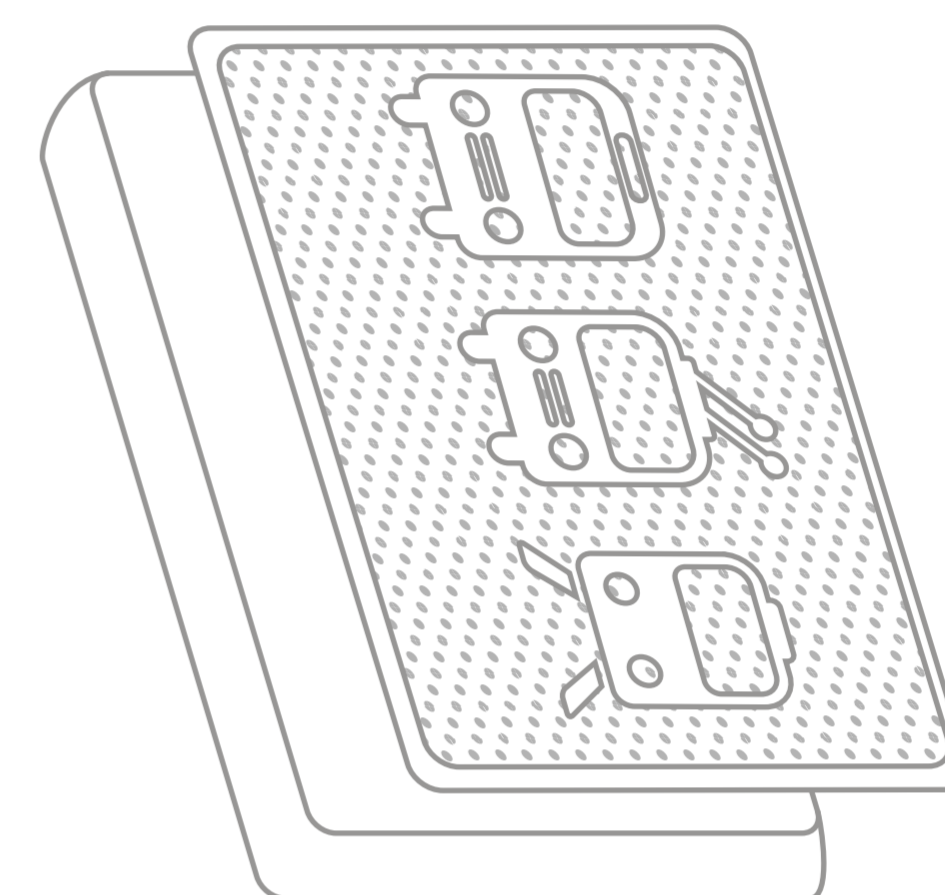


Далее
**«Транспортная или
банковская карта»**



Приложите
транспортную карту
к считывателю на терминале

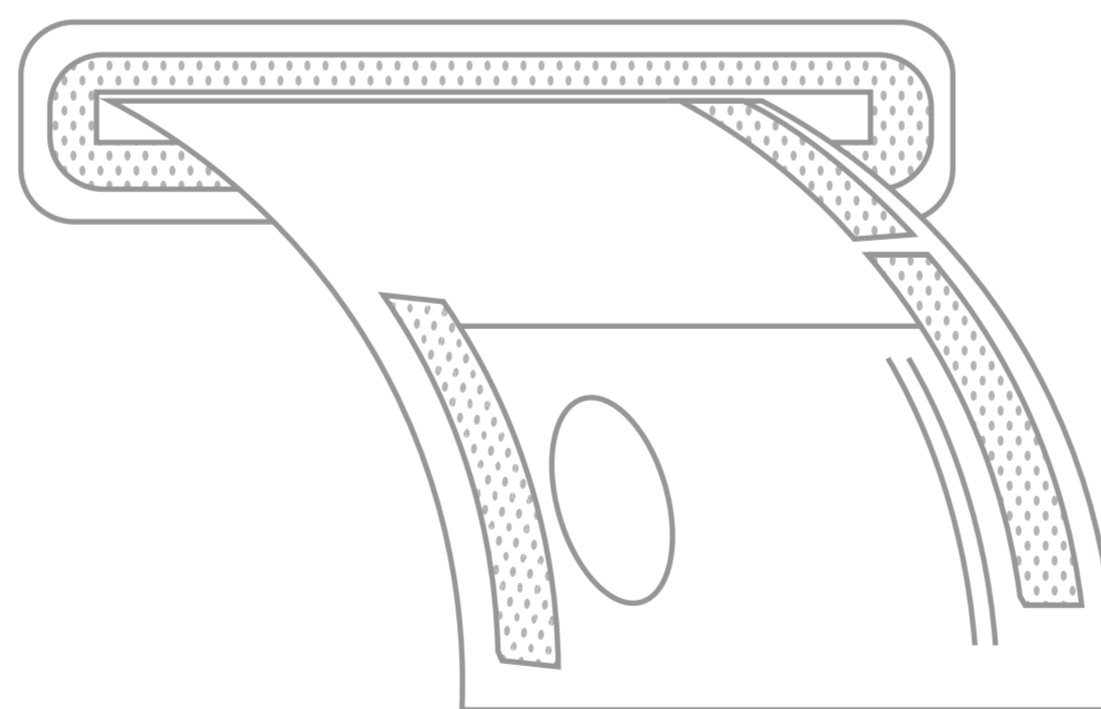
*не убирайте карту до окончания операций



Введите **данные**
и нажмите
«Продолжить»



Вставьте
купюры
в купюроприемник



Нажмите
«Продолжить»



Дождитесь окончания операции и
заберите чек и карту