

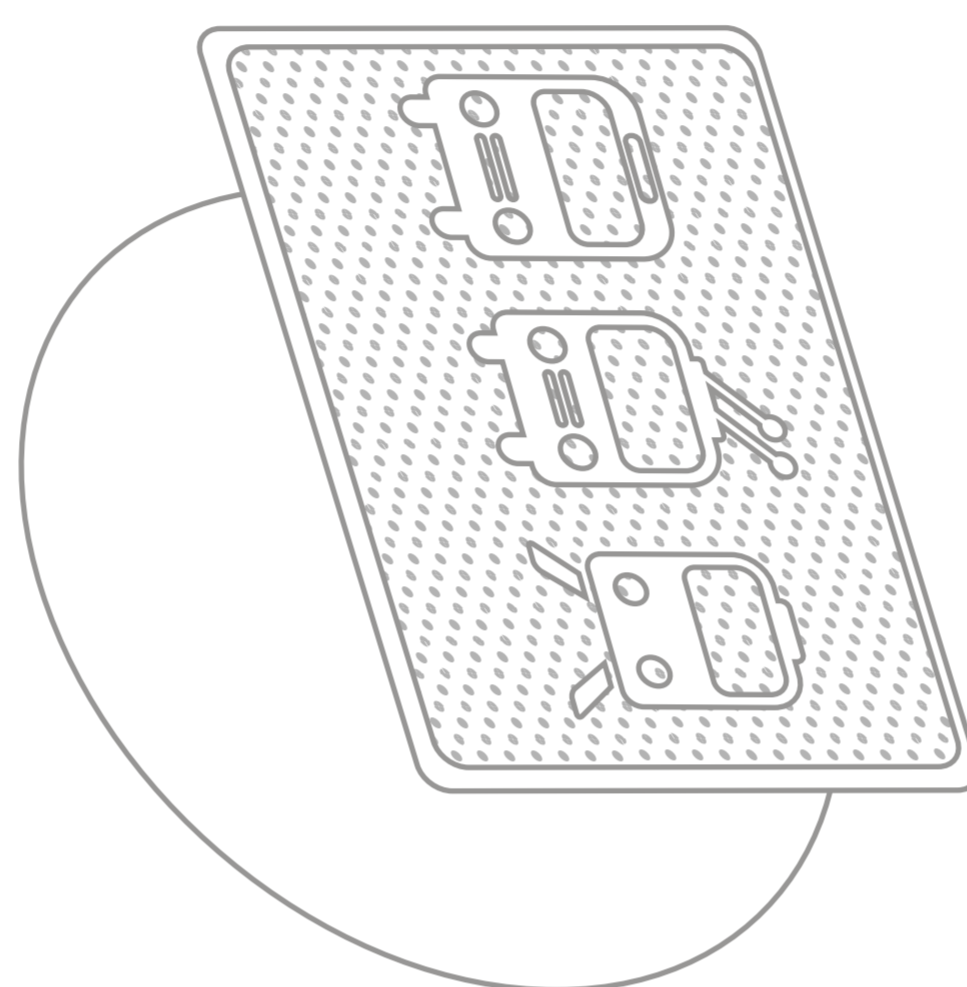
ПОПОЛНЕНИЕ ТРАНСПОРТНОЙ КАРТЫ В ТЕРМИНАЛАХ «ЭЛЕКСНЕТ»

Выберите
«Социальная карта»



Приложите
транспортную карту
к жёлтому кругу на терминале.

*не убирайте карту до окончания операций



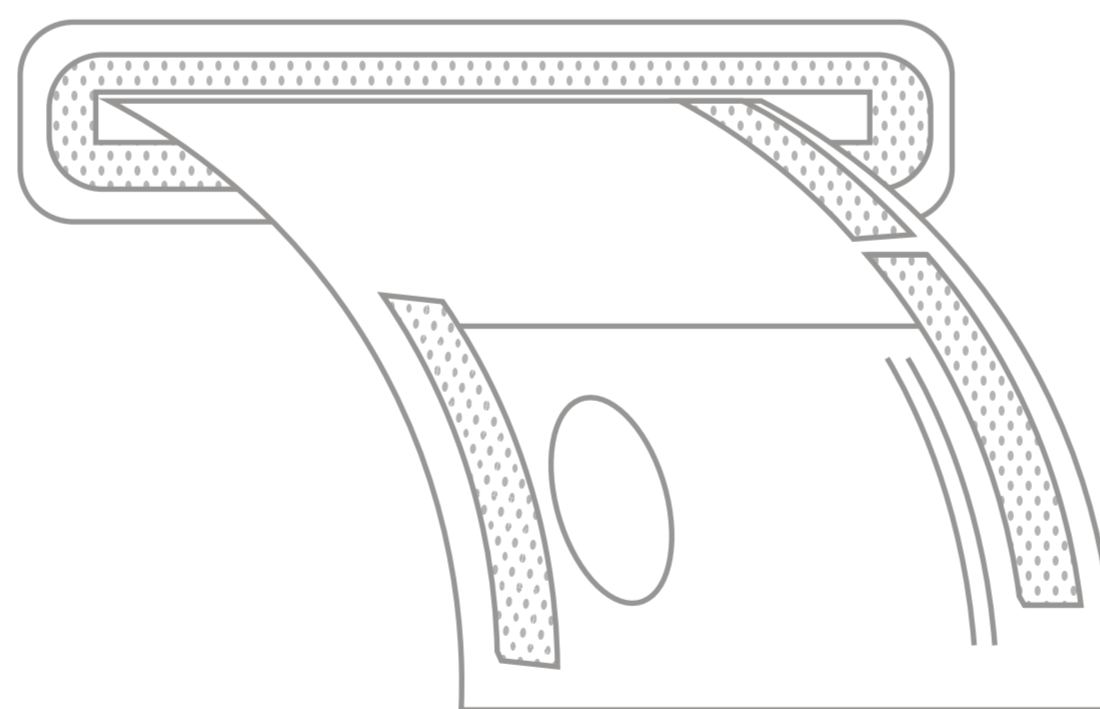
Выберите **«Социальная карта»**,
потом **«Вперед»**



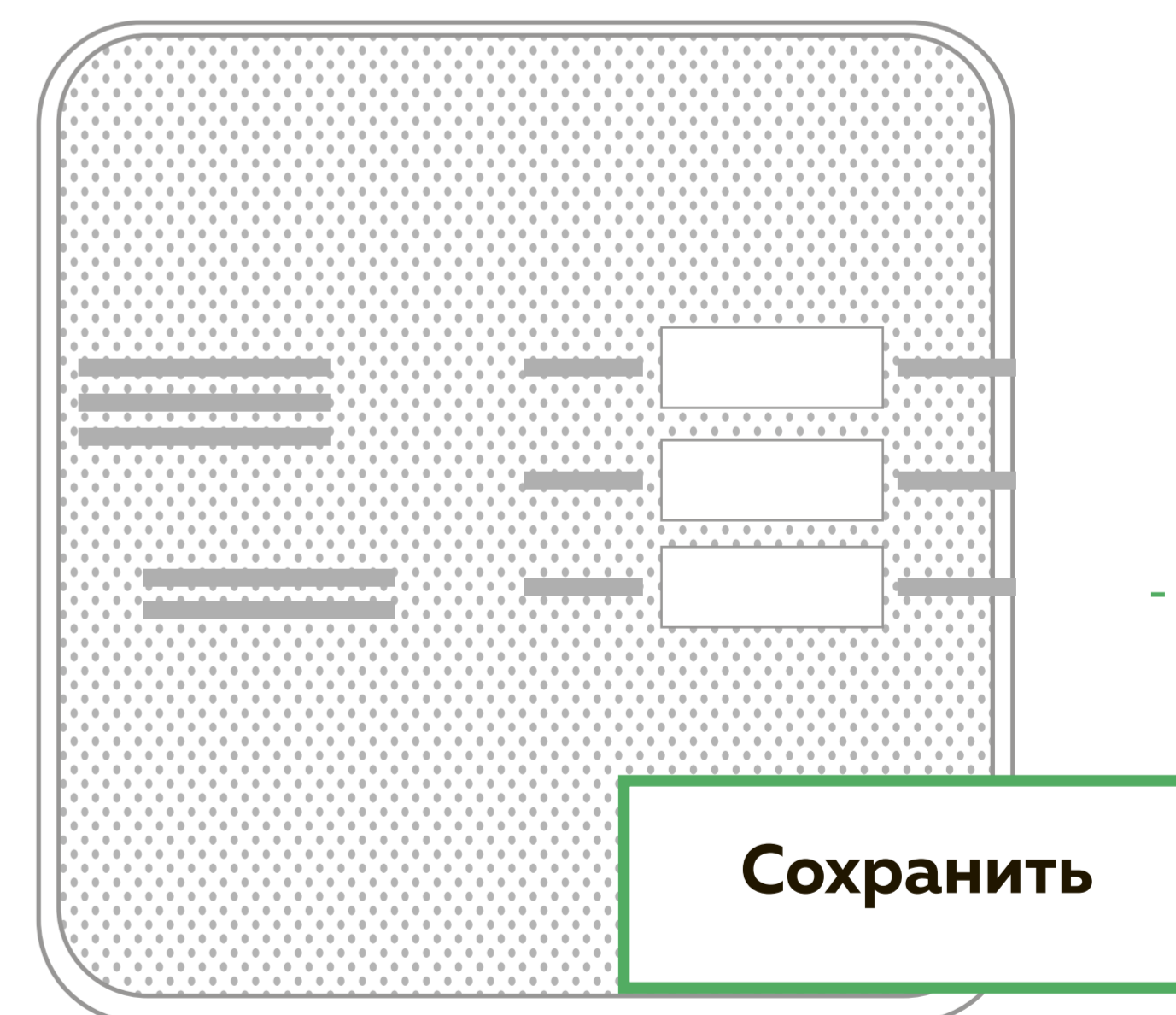
Нажмите
«Электронный кошелек РТ»



Вставьте
купюры
в купюроприемник



Нажмите
«Сохранить»



Дождитесь окончания операции и
заберите чек и карту